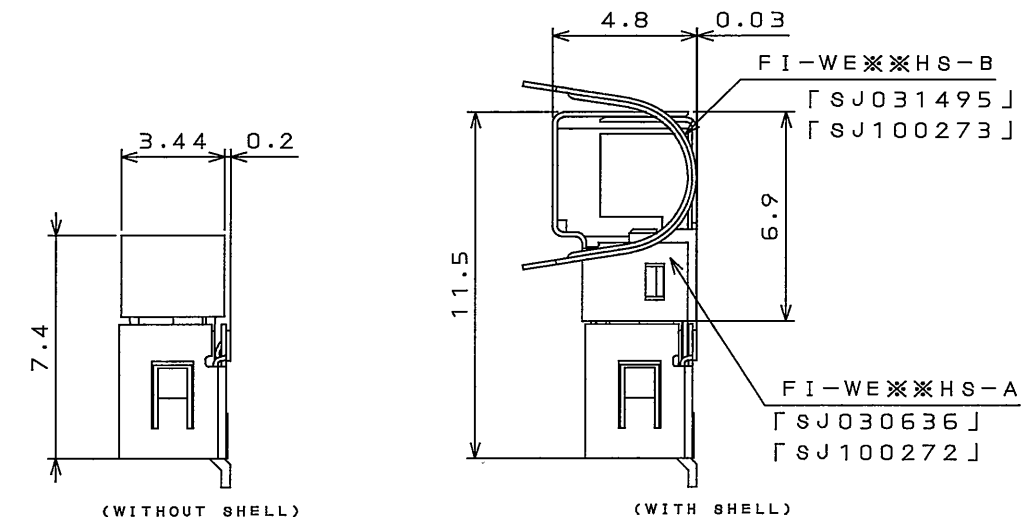
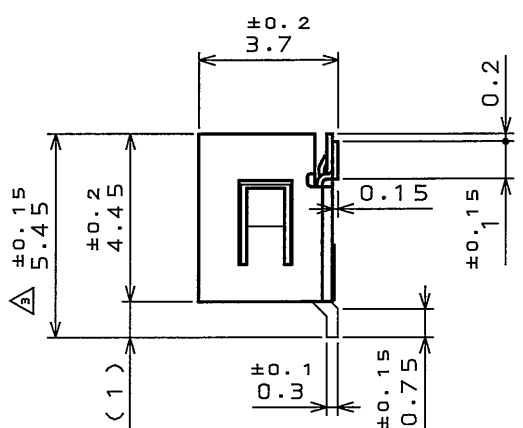
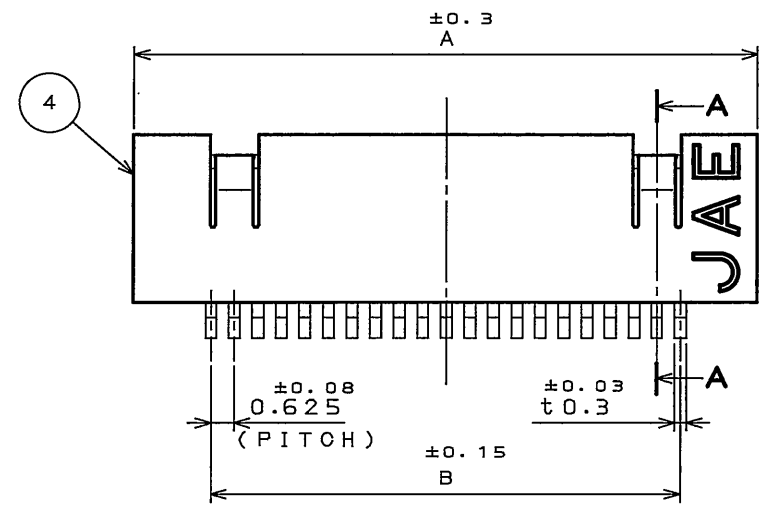
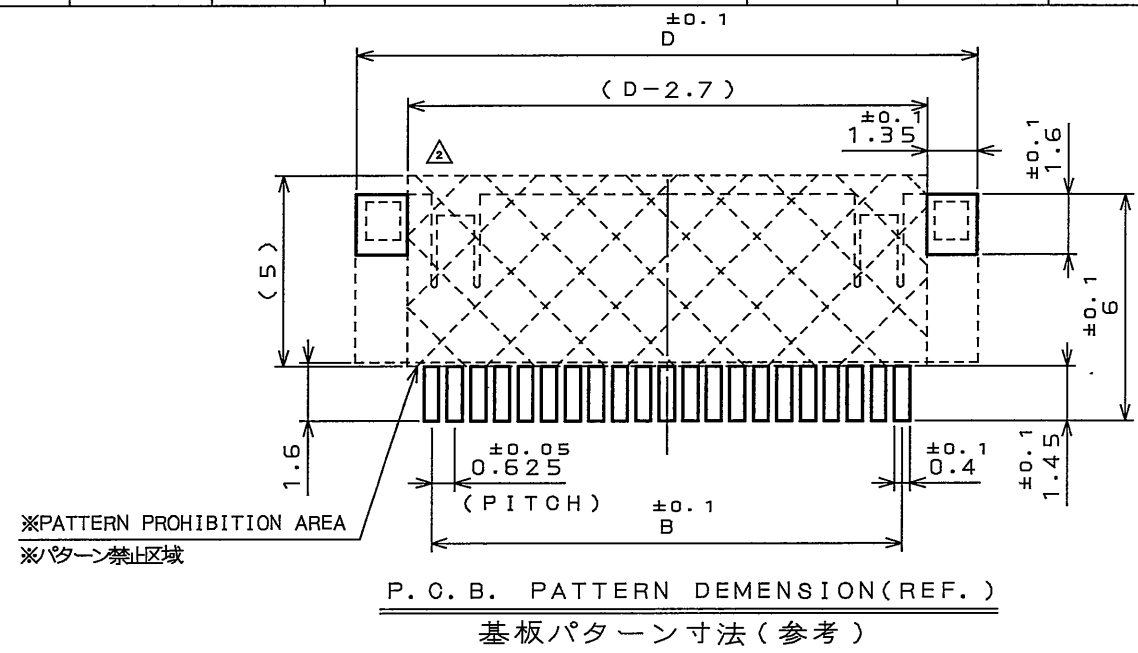
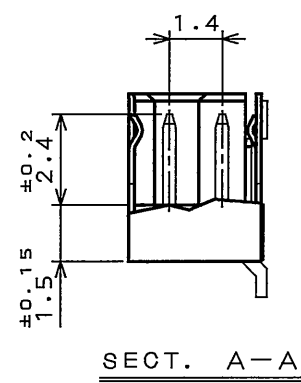
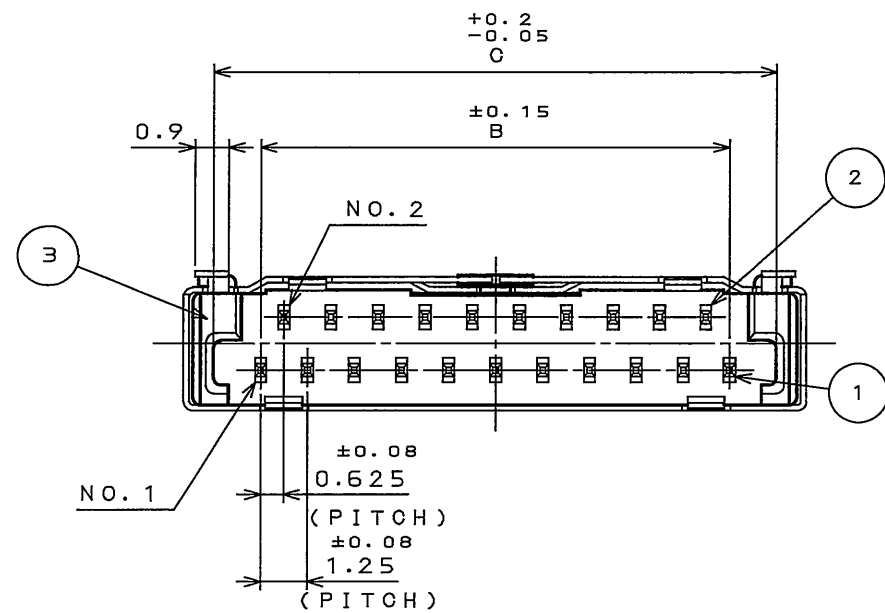


909001RS  
 ( 'ON 0NIMVHD ) 台 号 理 图

版 数 REV.	年 月 日 DATE	DCN NO.	変 更 内 容 DESCRIPTION	製 図 DR.	担 当 CHK.	査 閲 APPD.	承 認 APPD.
2	22.Apr.2005	057230	ADD PATTERN PROHIBITION AREA パターン禁止区域追加		M.YAMASHITA	M.SUZUKI	H.AMEMIYA
3	25.Apr.2006	059866	REVISED DIMENSION 寸法変更		M.YAMASHITA	M. Suzuki	K. Hatomi



COUNTERPART CONNECTOR  
 (SCALE 4:1)  
 相手側コネクタ

TABLE 1

DIMENSION NO. OF CONTACTS(N)	A	B	C	D
21	16.55	12.5	15	16.5
31	22.8	18.75	21.25	22.75

4	SHELL	1	COPPER ALLOY	TIN OVER NICKEL	
3	INSULATOR	1	GLASS FILLED PPS		UL94V-0 BLACK
2	CONTACT2	(N-1)/2	COPPER ALLOY	GOLD OVER NICKEL	TERMINAL AREA: (LEAD FREE)TIN/TIN ALLOY
1	CONTACT1	(N+1)/2	COPPER ALLOY	GOLD OVER NICKEL	TERMINAL AREA: (LEAD FREE)TIN/TIN ALLOY
符号 NO.	名 称 DESCRIPTION	個 数 QTY.	材 料 MATERIAL	仕 上 FINISH	備 考 REMARKS

仕様書(SPECIFICATION)		第1版(ORIGINAL DATE) 22.Jan.2004		尺 度(SCALE) シー 列(SERIES) 5:1 FI		日 本 航 空 電 子 工 業 株 式 有 限 公 司 JAPAN AVIATION ELECTRONICS INDUSTRY, LTD.	
製 図 DR.		担 当 CHK.		名 称(TITLE) FI-WE**P-HFE		 ELECTRONICS INDUSTRY, LTD. 図面番号(DRAWING NO.) SJ100606	
担 当 CHK.		査 閲 APPD.		質量(MASS)			
査 閲 APPD.		承 認 APPD.					
承 認 APPD.							

公差(GENERAL TOLERANCE)	角 度(ANGLES)
. ±0.8	×° ±
.X ±0.4	××° ±
.XX ±0.1	
.XXX ±	

DOF-0-212F(05.08)

